

Nema-Sprayer Aquamix 2 %

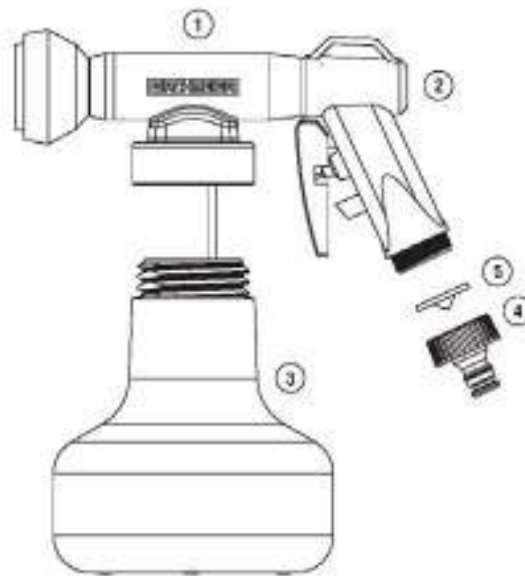
Gebrauchsanleitung

Mit dem Nema-Sprayer werden nützliche Nematoden wie nema-green oder nematop zeit- und kraftsparend auf Rasen oder Gartenboden ausgebracht.

Der Sprayer fasst 1 Liter Nematodenlösung. An den Gartenschlauch angeschlossen mischt er diese dem durchfließenden Wasser bei. Für eine Sprayerfüllung werden ca. 50 Liter Wasser verbraucht (20 ml pro Liter). Die Ausbringung dauert ca. 10 Minuten.

Aufbau des Sprayers:

1. Mischeinheit mit Brause
2. Sprühpistole
3. 1,25 Liter Behälter
4. Schlauchanschluß 1¼"
5. Einlaßsieb



Schritt 1: Rasen vorwässern

Dazu können Sie den Nema-Sprayer nutzen. Sprayerkopf abschrauben und Behälter mit einem Liter Wasser füllen. Sprayerkopf wieder zuschrauben und an den Gartenschlauch anschließen. Wasserhahn aufdrehen und die zu behandelnde Fläche gleichmäßig besprühen. Wenn der Behälter leer ist, sollte eine Fläche von 50 m² gewässert sein.

Schritt 2: Nematoden anmischen

Vor dem Anmischen der Nematoden unbedingt ausprobieren, ob die gewählte Fläche mit einer Sprayerfüllung besprüht werden kann. Gegebenfalls Schrittgeschwindigkeit erhöhen oder Nematoden stärker verdünnen!

Den kompletten Packungsinhalt in der entsprechenden Wassermenge (siehe Tabelle) in einem Eimer auflösen. Dabei gut rühren. Einen Liter dieser Nematodenlösung in den Sprayerbehälter füllen, den Deckel zuschrauben und mit der Ausbringung beginnen.

Angemischte Nematodenlösung möglichst alle 10 Minuten aufschütteln oder aufrühren. Nicht länger als eine Stunde stehen lassen.

<i>Packungsgröße</i>	<i>Zu behandelnde Fläche</i>	<i>Auflösen in</i>
10 Millionen	20 m ²	0,4 Liter Wasser
25 Millionen	50 m ²	1 Liter Wasser
50 Millionen	100 m ²	2 Liter Wasser

Die Ausbringung mit einer größeren als hier angegeben Wassermenge ist nicht nachteilig!

Schritt 3: Nematodenlösung sprühen

Den Sprayer an den Gartenschlauch anschließen. Wasserhahn voll aufdrehen und die zu behandelnde Fläche möglichst gleichmäßig besprühen. An den am stärksten befallenen Stellen beginnen und von dort nach außen sprühen. Wenn der Sprayerbehälter fast leer ist, sollte die gesamte Fläche mit Nematoden behandelt sein.

Schritt 4: Nachwässern

Die behandelte Fläche unmittelbar nach dem Aussprühen mit mindestens 2 Liter / m² nachwässern, um an Pflanzenteilen haftende Nematoden in den Boden zu spülen.

Dazu Sprayer mit einem Liter klarem Wasser füllen und Fläche gleichmäßig bewässern. Den Vorgang wiederholen.

Wichtig!

Sprayer nach jedem Gebrauch sorgfältig mit klarem Wasser reinigen.

Der Nematoden-Sprayer eignet sich auch zur Ausbringung von Flüssigdüngern. Bitte beachten Sie die Gebrauchsanleitung des jeweiligen Düngers.

Dosierung für Flüssigdünger:

Empfohlene Konzentration Laut Hersteller	2 %	1 %	0,5 %
Für 50 Liter	1 Liter Produkt 0 ml Wasser	0,5 l Produkt 0,5 l Wasser	0,25 l Produkt 0,75 l Wasser

e-nema[®]

Gesellschaft für Biotechnologie und biologischen Pflanzenschutz mbH
 Klausdorfer Str. 28-36 Tel. 04307 / 82 95 0 info@e-nema.de
 D-24223 Schwentinental Fax 04307 / 82 95 14 www.e-nema.de

